

## 产品特性

- ◆ 宽范围输入（90-265VAC）127-380VDC
- ◆ 转换效率（典型 83%）
- ◆ 开关频率：65KHz 典型
- ◆ 过流、短路保护
- ◆ 隔离电压：3000VAC
- ◆ 4000m 海拔应用
- ◆ 满足 IEC62368/UL62368/EN62368 测试标准
- ◆ 通过 CE, RoHS 认证
- ◆ 全封闭塑料外壳，符合 UL94V-0 级



## 应用领域

UA10-220SXXP2D--是爱浦为客户提供符合CE认证的小体积，高效率模块电源。该系列电源具有全球输入电压范围、交直流两用、低纹波，低温升、低功耗、高效率、高可靠性、高安全隔离、EMC性能好等优点。EMC及安全规格满足国际EN55032、IEC/EN61000的标准。该系列产品在电力、工业、仪器仪表及智能家居等多个领域都有广泛的应用。当产品应用于电磁兼容比较恶劣的环境需参考我司给出的应用电路。

## 产品选型列表

认证	型号	输入电压范围	输出电压/电流		最大容性负载 u F	纹波与噪声 20MHz mVp-p	效率满载，标称输入电压（典型值） %
			Vo (V)	Io(m A)			
-	UA10-220S3V3P2D	90-265VAC 127-380VDC	3.3	2000	6000	100	74
CE/RoHS	UA10-220S05P2D		5	1500	6000	100	74
-	UA10-220S5V3P2D		5.3	1887	6000	100	75
-	UA10-220S06P2D		6	1667	3000	100	75
-	UA10-220S09P2D		9	1111	5000	150	81
CE/RoHS	UA10-220S12P2D		12	833	5000	150	81
-	UA10-220S12V5P2D		12.5	800	5000	150	82
-	UA10-220S15P2D		15	667	4000	150	82
CE/RoHS	UA10-220S24P2D		24	417	500	150	83

注 1：由于测试设备的仪器误差定义最低效率为典型值的-2%。

注 2：输出效率典型值是以产品满载老化半小时后为准。

注 3：纹波及噪声的测试方法采用双绞线测试法，具体测试方法及搭配见后面（纹波&噪声测试说明）即可。

注 4：因篇幅有限，以上只是部分产品列表，若需列表以外产品，请与本公司销售部联系。

## 输入特性

项目	最小	典型	最大	备注
输入电压 VAC	90VAC(127VDC)	220VAC	265VAC (380VDC)	-
输入频率范围 Hz	47	50	63	
待机功耗	0.2 W (MAX)			
输入电流	0.18A (MAX)	Vin=100VAC	0.12A(MAX)	Vin=220VAC
浪涌电流	10A (MAX)	Vin=100VAC	20A (MAX)	Vin=220VAC

## 输出特性

电压精度	Vo1±2.0%			
源效应	标称负载, 全电压范围	Vo1		±0.5%
负载效应	20% ~ 100%额定负载	Vo1		±1.0%
最小负载	单输出	-		0%Load
纹波及噪声	20MHz BM 满载			
	Vo≤6.0V, ≤100mVp-p	Vo≥48V, ≤180mVp-p	Other≤150 mVp-p	
启动延迟时间	标称电压输入, 满载	≤1000mS		
掉电保持时间	标称电压输入, 满载	80ms(typ)		
输出动态特性	25%~50%~25% 50%~75%~50%	过冲幅度 (%) : ≤±5%; 恢复时间(mS) ≤5.0mS:		
输出短路保护	长期短路, 自动恢复	输出关断	打隔式	
输出过载/过流保护	>110%Po/Io	输出关断	打隔式	

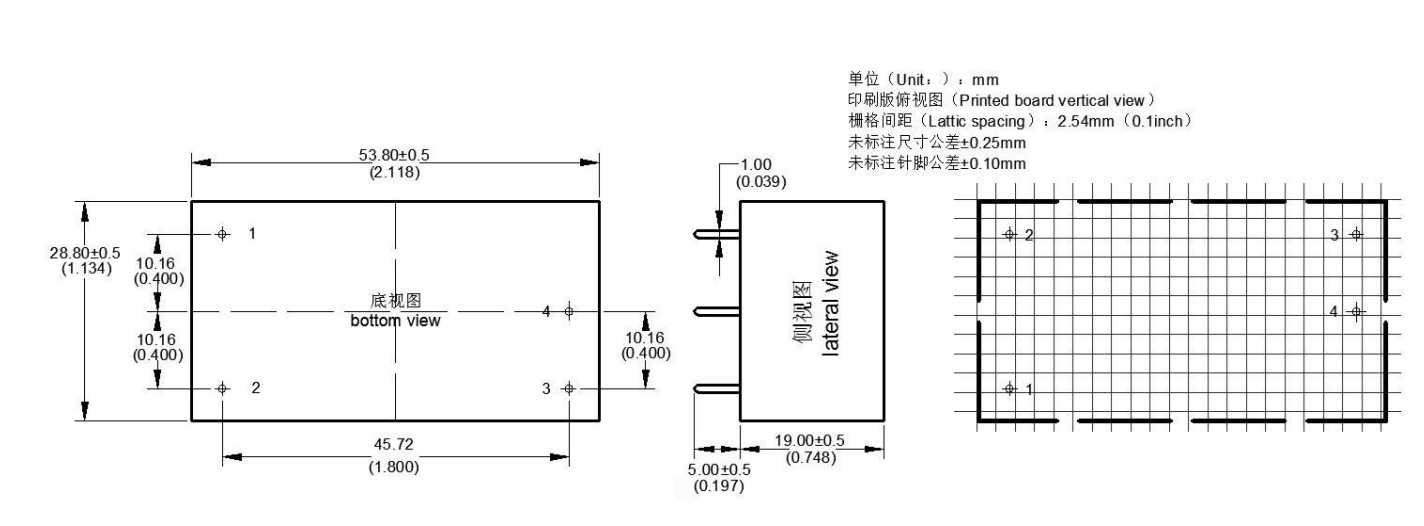
## 一般特性

转换效率	标称电压输入, 满载	-	82%典型
开关频率	-	抖 频	65KHz 典型
工作温度	此工作温度范围需参照温度降额曲线图进行降额使用		-40℃ ~ +105℃
温移系数	-	-	0.03%/℃
储存温度	-	-	-40℃ ~ +110℃
最大壳温	-	-	+95℃
相对湿度	-	-	10%~90%
隔离电压	输入与输出 3000VAC ≤ 5.0mA/1min;		
最小无故障间隔时间	>300,000H 25℃		

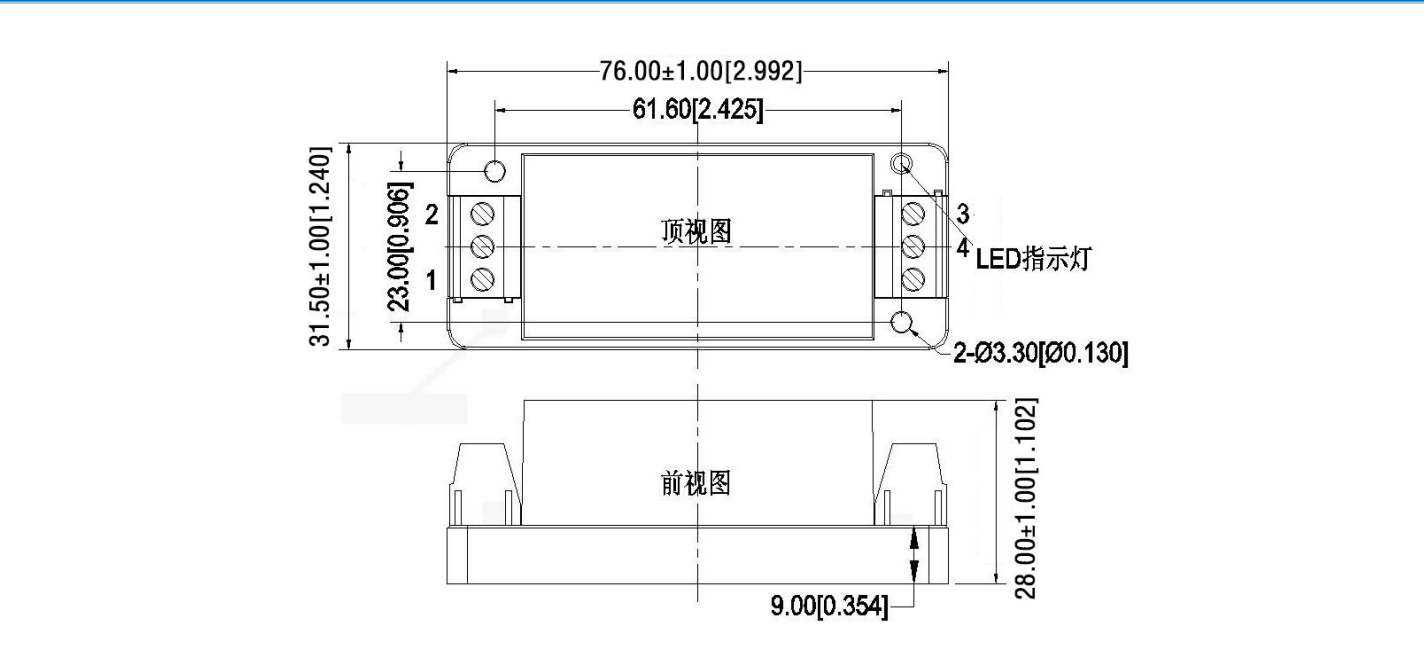
EMC 特性

EMI	传导骚扰	CISPR22/EN55022, CLASS B 裸机	
	辐射骚扰	CISPR22/EN55022, CLASS B 裸机	
EMC	静电放电	IEC/EN61000-4-2	±6KV/8KV (裸机) Perf.Criteria B
	辐射抗扰度	IEC/EN61000-4-3	10V/m Perf.Criteria B
	脉冲群抗扰度	IEC/EN61000-4-4	±2KV (推荐电路见图 1) Perf.Criteria B
		IEC/EN61000-4-4	±4KV (推荐电路见图 2) Perf.Criteria B
	浪涌抗扰度	IEC/EN61000-4-5	±2KV (推荐电路见图 1) Perf.Criteria B
		IEC/EN61000-4-5	±4KV (推荐电路见图 2) Perf.Criteria B
	传导骚扰抗扰度	IEC/EN61000-4-6	3Vr.m.s Perf.Criteria B
	工频磁场抗扰度	IEC/EN61000-4-8	10A/m Perf.Criteria A
电压暂降、跌落和短时中断抗扰度	IEC/EN61000-4-11	0%-70% Perf.Criteria B	

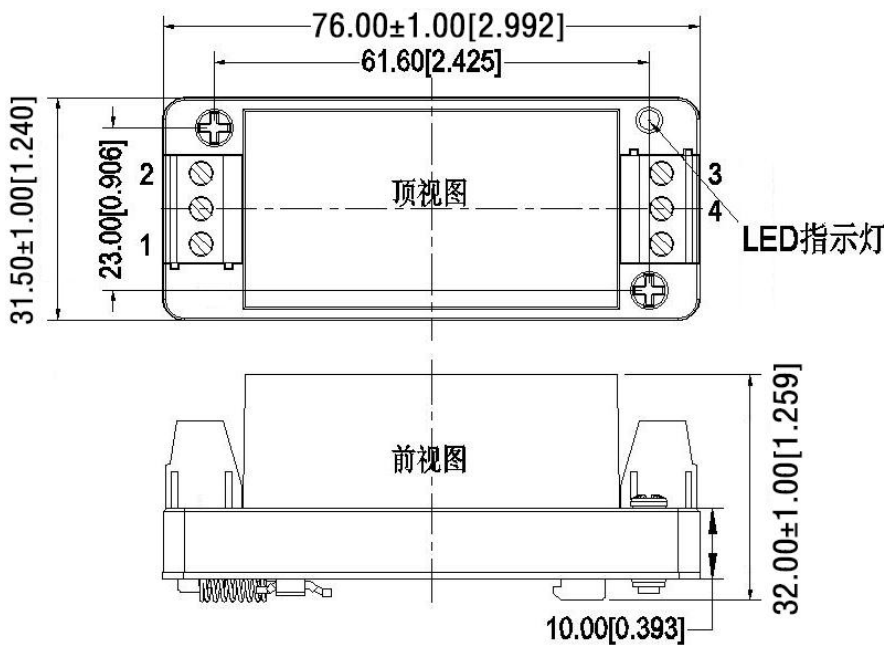
P2 封装尺寸



P2-T 封装尺寸



## P2-TS 封装尺寸



封装代号	L x W x H	
P2	53.8X 28.8X19.0 mm	2.118X1.134X0.748inch
P2-T	76.0X31.5X28.0 mm	2.992X1.240X1.102inch
P2-TS	76.0X31.5X32.0 mm	2.992X1.240X1.259inch

## 管脚定义

管脚说明	1	2	3	4
单路 (S)	AC(N)	AC(L)	+Vo	-Vo
功能	输入零线	输入火线	输出正极	输出负极

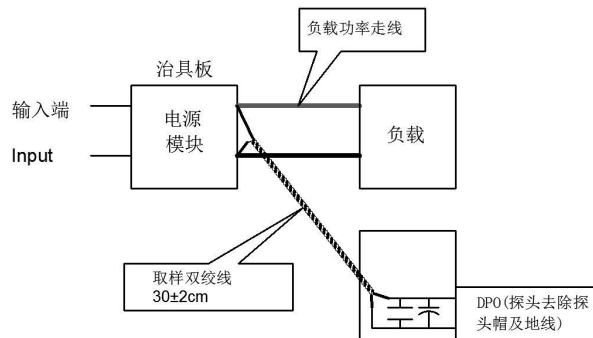
## 纹波&amp;噪声测试：（双绞线法 20MHZ 带宽）

## 测试方法：

1、纹波噪声是利用 12#双绞线连接，示波器带宽设置为 20MHz，100M 带宽探头，且在探头端上并联 0.1uF 聚丙烯电容 和 47uF 高频低阻电解电容，示波器采样使用 Sample 取样模式。

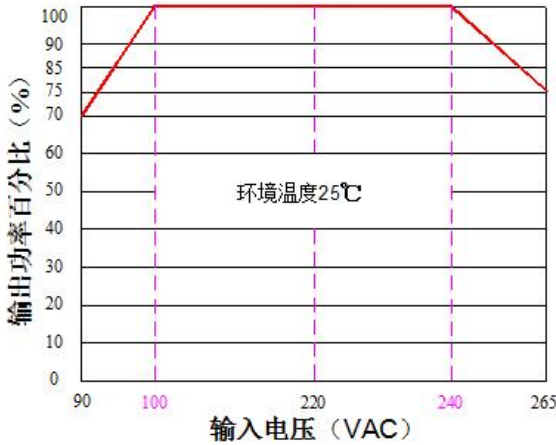
## 2、输出纹波噪声测试示意图：

把电源输入端连接到输入电源，电源输出通过治具板连接到电子负载，测试单独用 30cm±2 cm 取样线直接从电源输出端口取样。功率线根据输出电流的大小选取相应线径的带绝缘皮的导线。

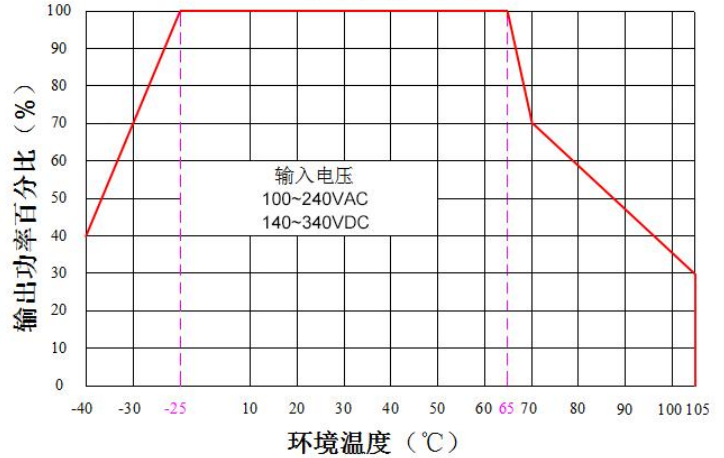


产品特性曲线图

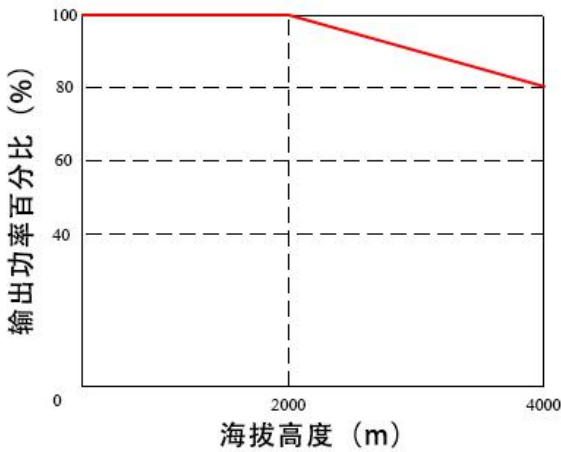
输入电压降额曲线图



温度降额曲线图



海拔高度降额曲线图



注 1: 输入电压为 90~100VAC/240~265VAC/120~140VDC/340~370VDC, 需在输入电压降额曲线图的基础上进行电压降额使用。

注 2: 本产品适合在自然风冷却环境中使用, 如在密闭环境中使用请与我联系。

典型应用电路图

EMC 解决方案及推荐电路

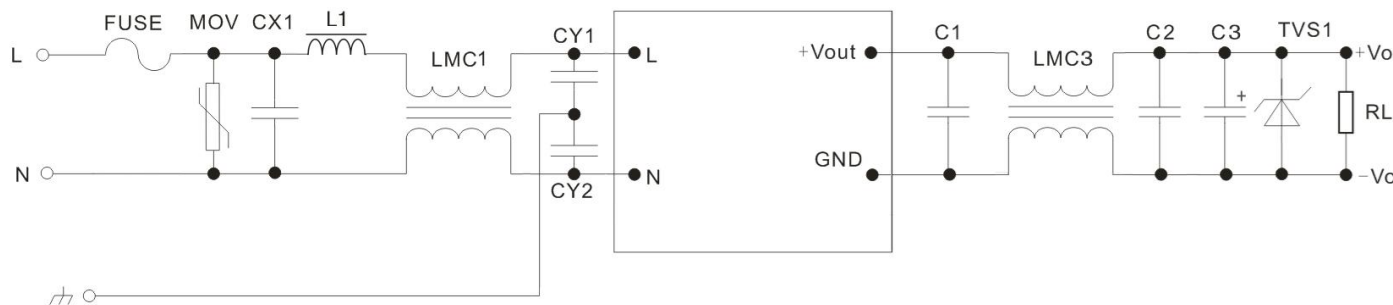


图 1

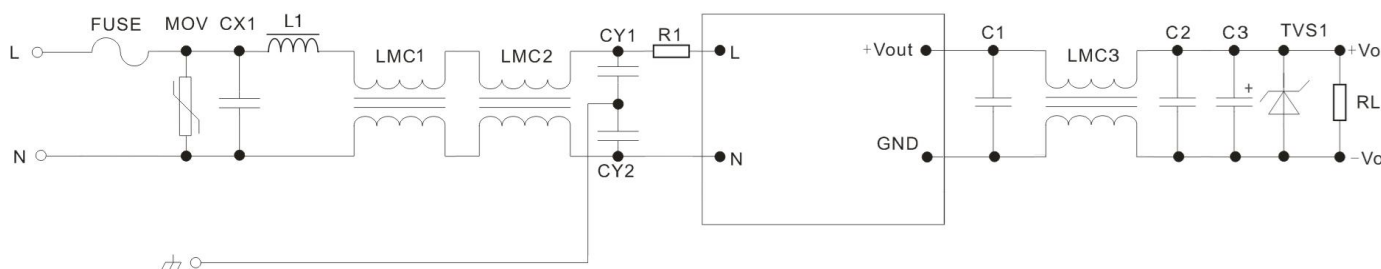


图 2

器件名称	保险丝	压敏电阻	X 电容	差模电感	共模电感	共模电感	Y 电容	绕线电阻	陶瓷电容	共模电感	电解电容	TVS 管	
型号	FUSE (必接)	MOV	CX1	L1	LMC1	LMC2	CY1, CY2	R1	C1, C2	LMC3	C3	TVS1	
UA10-220S3V3P2D	3.15A /250V, 慢断, 必接	14D5 61K	0.22uF, 275V	2.5uH, 2.5A	UU9, 8,25mH	UU9, 8,30mH	102M, 400V	2W, 10Ω	0.1uF /50V	绿环, T1 3X8, 145uH	220uF	SMBJ7.0A	
UA10-220S05P2D												SMBJ7.0A	
UA10-220S5V3P2D												SMBJ7.0A	
UA10-220S06P2D												SMBJ7.0A	
UA10-220S09P2D												SMBJ20A	
UA10-220S12P2D												SMBJ20A	
UA10-220S15P2D												47uF	SMBJ20A
UA10-220S24P2D													SMBJ20A

注:

1. 输出滤波电容C3为电解电容，建议使用高频低阻电解电容，容量和流过的电流请参考各厂商提供的技术规格。C3电容耐压至少降到80%。
2. C1/C2 为陶瓷电容，去除高频噪声，建议取0.1uF/50V/1206。
3. TVS管在模块异常时保护后级电路，建议使用。



**注 2:**

- 1、产品应在规格范围内使用，否则会造成产品永久损坏；
- 2、产品输入端必须接保险管；
- 3、产品工作于最小要求负载以下，则不能保证产品性能均符合本手册中所有性能指标；
- 4、若产品超出产品负载范围内工作，则不能保证产品性能均符合本手册中所有性能指标；
- 5、以上数据除特殊说明外，都是在 Ta=25℃，湿度<75%，输入标称电压和输出额定负载（纯电阻负载）时测得；
- 6、以上所有指标测试方法均依据本公司标准；
- 7、以上均为本手册所列产品型号之性能指标，非标准型号产品的某些指标会超出上述要求，具体情况可直接与我司技术人员联系；
- 8、我司可提供产品定制；
- 9、产品规格变更恕不另行通知，请关注我司官网最新公布的手册。

**广州市爱浦电子科技有限公司**

地址：广州市黄埔区埔南路 63 号七喜科创园 4 号楼

邮箱：[sale@aipu-elec.com](mailto:sale@aipu-elec.com)

电话：86-20-84206763

传真：86-20-84206762

热线电话：400-889-8821

网址：<http://www.aipulnion.com>