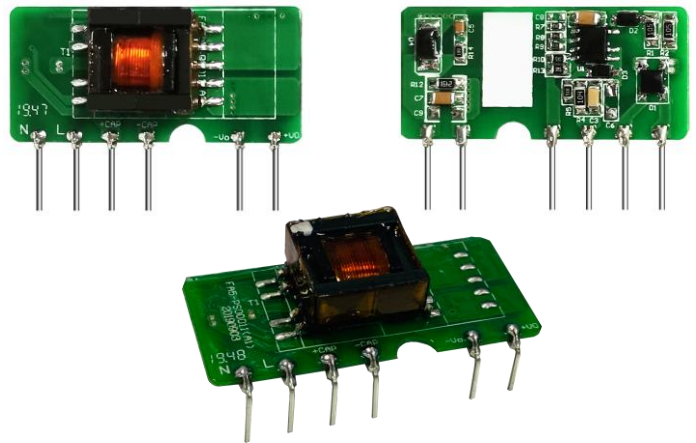


## 产品典型特性

- ◆ 宽范围输入：90-265VAC/127-380VDC
- ◆ 空载功率消耗 $\leq 0.3W$
- ◆ 转换效率（典型 82%）
- ◆ 开关频率：65KHz
- ◆ 保护种类：短路、过流、过电压保护
- ◆ 隔离电压：3000VAC
- ◆ 4000m 海拔应用
- ◆ 满足 IEC62368/UL62368/EN62368 测试标准
- ◆ 超小体积裸板，工业级设计
- ◆ PCB 板上直插式安装



## 应用领域

FA5-220SXXB9D4(-1)系列----是爱浦为客户提供的小体积，高效率模块电源。该系列电源具有全球输入电压范围、交直流两用、低纹波，低温升、低功耗、高效率、高可靠性、高安全隔离、EMC性能好等优点。EMC及安全规格满足国际EN55032、IEC/EN61000的标准。该系列产品在电力、工业、仪器仪表及智能家居等多个领域都有广泛的应用。当产品应用于电磁兼容比较恶劣的环境需参考我司给出的应用电路。

## 产品选型列表

认证	型号	输出规格			最大容性负载 220VAC uF	纹波及噪声 20MHz (Max) mVp-p	效率满载, 220VAC (典型值) %
		功率 (W)	电压 $V_o$ (V)	电流 $I_o$ (mA)			
-	FA5-220S3V3B9D4(-1)	3	3.3	1000	800	90	67
-	FA5-220S05B9D4(-1)	5	5	1000	200	90	71
-	FA5-220S5V25B9D4(-1)	5	5.25	952	1500	90	72
-	FA5-220S09B9D4(-1)	5	9	556	200	120	77
-	FA5-220S12B9D4(-1)	5	12	416	200	120	79
-	FA5-220S15B9D4(-1)	5	15	333	200	150	79
-	FA5-220S24B9D4(-1)	5	24	208	33	120	82

注 1：名称后方备注-1 为弯脚型号；

注 2：输出效率典型值是以产品满载老化半小时后为准；

注 3：表格中满载效率 (%，TYP) 波动幅度为 $\pm 2\%$ ，满载效率为输出的总功率除以模块的输入功率；

注 4：纹波及噪声的测试方法采用双绞线测试法，具体测试方法及搭配见后面（纹波&噪声测试说明）即可；

注 5：因篇幅有限，以上只是部分产品列表，若需列表以外产品，请与本公司销售部联系。

## 输入特性

项目	工作条件	最小	典型	最大	单位
输入电压范围	交流输入	90	220	265	VAC
	直流输入	127	310	380	VDC
输入频率范围	-	47	50	63	Hz

输入电流	115VAC	-	-	0.13	A
	220VAC	-	-	0.07	
浪涌电流	115VAC	-	-	11	
	220VAC	-	-	21	
漏电流	-	0.25mA TYP/230VAC/50Hz			
外接保险管推荐值	-	1A-3A/250VAC 慢断保险管			
热插拔	-	不支持			
遥控端	-	无遥控端			

## 输出特性

项目	工作条件		最小	典型	最大	单位
电压精度	输入全电压范围 15-100%负载 (0%-15%负载产品输出稳定可工作)	Vo	-	±2.0	±5.0	%
线性调节率	标称负载	Vo	-	±1.0	±3.0	%
负载调节率	输入标称电压 20%~100%负载	Vo	-	±1.0	±5.0	%
空载功耗	输入 115VAC		-	-	0.3	W
	输入 220VAC		-	-		
最小负载	单路输出		15	-	-	%
启动延迟时间	输入标称电压 (满载)		-	600	-	mS
掉电保持时间	输入 115VAC (满载)		-	30	-	mS
	输入 220VAC (满载)		-	70	-	
动态响应	过冲幅度	25%~50%~25%	-5.0	-	+5.0	%
	恢复时间	50%~75%~50%	-5.0	-	+5.0	mS
输出过冲	输入全电压范围		≤10%Vo			%
短路保护	输入全电压范围		可长期短路, 自恢复			打隔式
漂移系数	-		-	±0.03%	-	%/°C
过流保护	输入 220VAC		≥110% Io 可自恢复			打隔式

## 一般特性

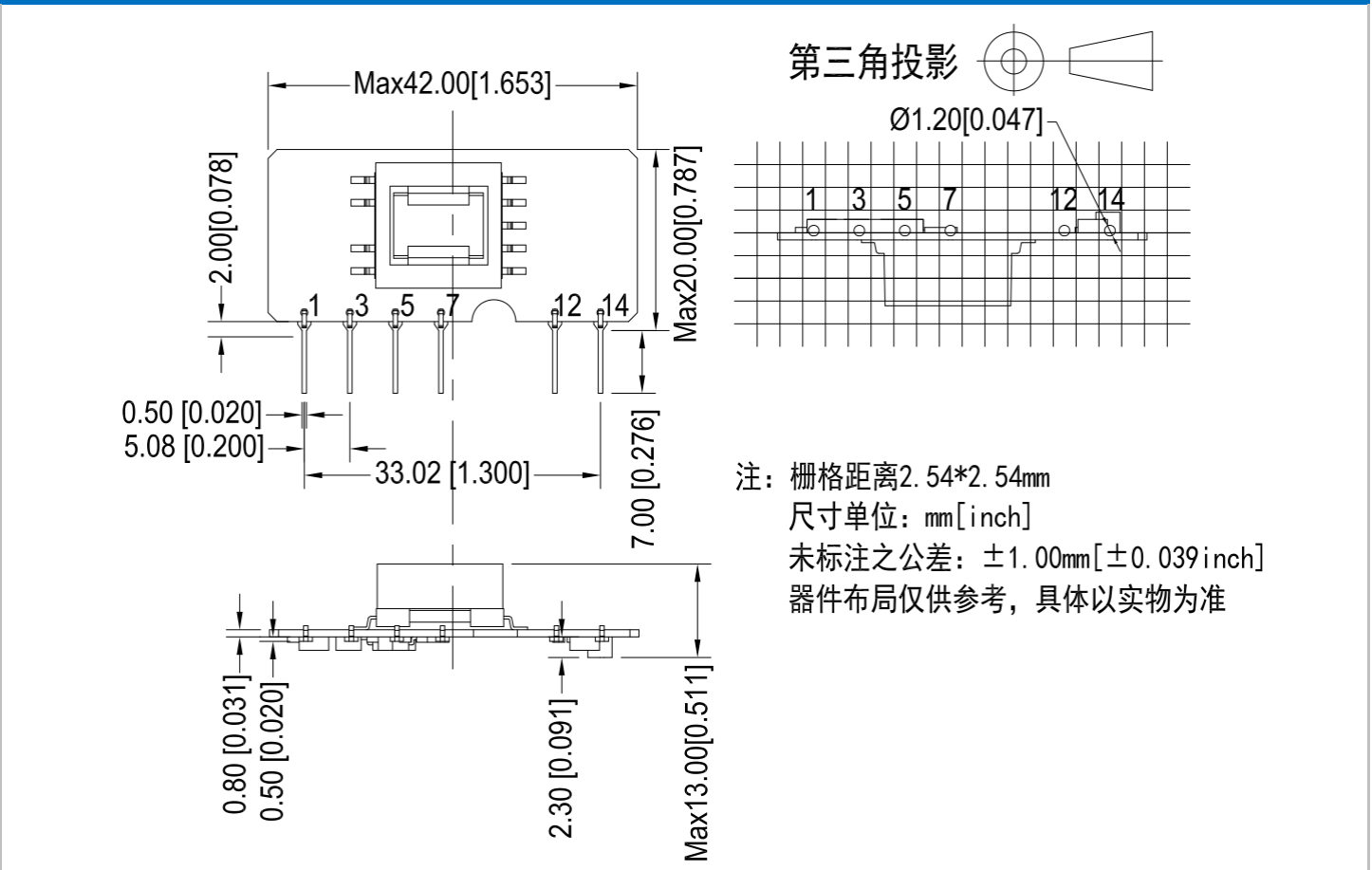
项目	工作条件		最小	典型	最大	单位
开关频率	-		-	65	-	KHz
工作温度	-		-40	-	+105	°C
储存温度	-		-40	-	+110	
焊接温度	波峰焊接		260±4°C, 时间 5-10S			
	手工焊接		360±8°C, 时间 4-7S			
相对湿度	-		10	-	90	%RH
隔离电压	输入-输出	测试 1 分钟, 漏电流≤5mA	3000	-	-	VAC
绝缘电阻	输入-输出	施加 DC500V	100	-	-	MΩ
安全标准	-		EN62368、IEC62368			
振动	-		10-55Hz, 10G, 30Min, along X, Y, Z			

安全等级	-	CLASS II
外壳等级	-	UL94V-0 级
平均无故障时间	-	MIL-HDBK-217F 25℃ > 300,000H

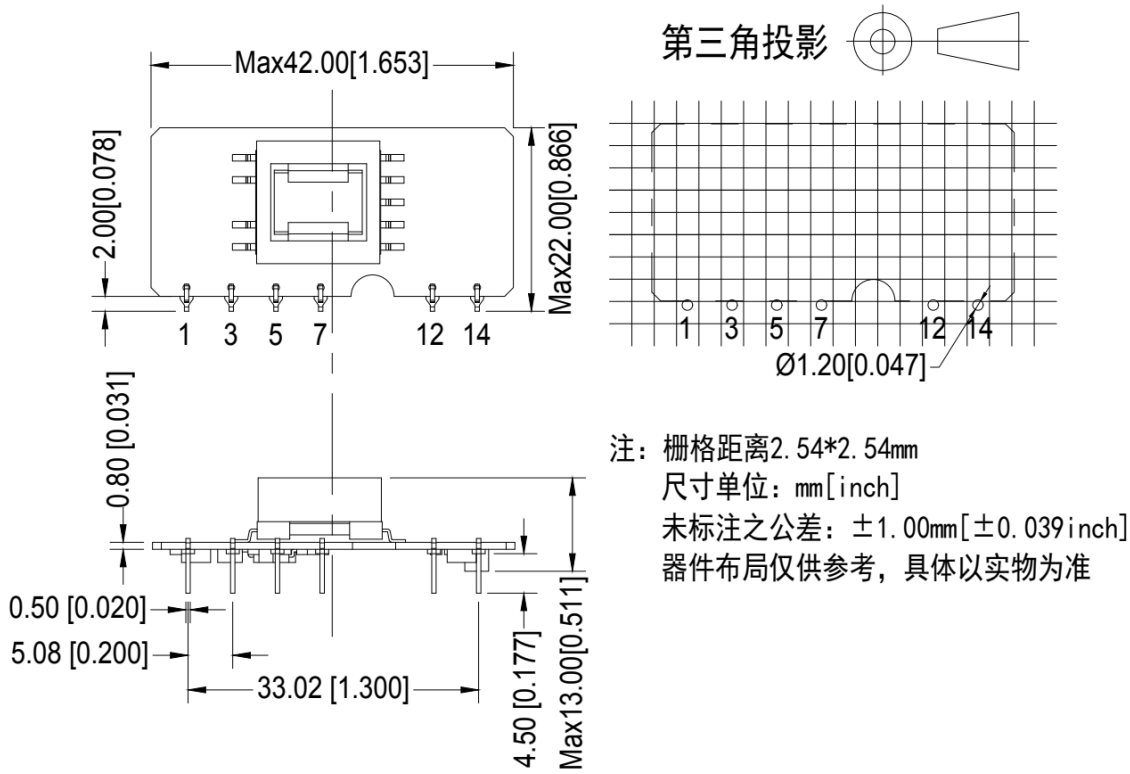
**电磁兼容特性**

总项目	子项目	检测标准	判断等级
EMC	EMI	传导骚扰	CISPR32/EN55032 CLASS B (推荐电路见图 2)
		辐射骚扰	CISPR32/EN55032 CLASS B (推荐电路见图 2)
	EMS	辐射抗扰度	IEC/EN61000-4-3 10V/m Perf.Criteria B (推荐电路见图 1)
		传导骚扰抗扰度	IEC/EN61000-4-6 3Vr.m.s Perf.Criteria B (推荐电路见图 1)
		静电放电	IEC/EN61000-4-2 Contact ±6KV / Air ±8KV Perf.Criteria B
		浪涌抗扰度	IEC/EN61000-4-5 ±1KV Perf.Criteria B
		脉冲群抗扰度	IEC/EN61000-4-4 ±2KV Perf.Criteria B
		电压暂降 跌落和短时中断抗扰度	IEC/EN61000-4-11 0%~70% Perf.Criteria B

**封装尺寸**



封装尺寸-1



封装代号	L x W x H	
B	42 x 20 x 13 mm	1.654 x 0.788 x 0.531inch

管脚定义

管脚说明	1	3	5	7	12	14
单路(S)	AC(N)	AC(L)	+Cap	-Cap	-Vo	+Vo
功能	输入零线	输入火线	电容正极	电容负极	输出地	输出正极

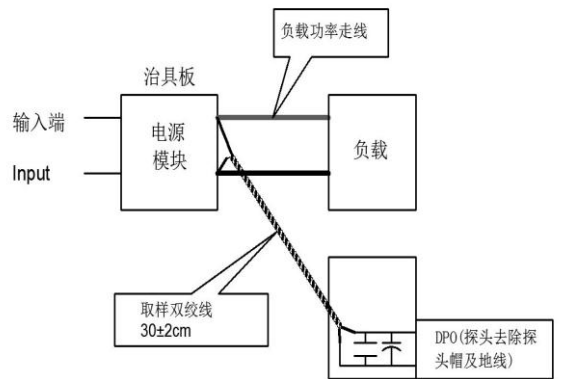
纹波&噪声测试说明（双绞线法 20MHz 带宽）

测试方法：

1、纹波噪声是利用 12#双绞线连接，示波器带宽设置为 20MHz，100M 带宽探头，且在探头端上并联 0.1uF 聚丙烯电容 和 10uF 高频低阻电解电容，示波器采样使用 Sample 取样模式。

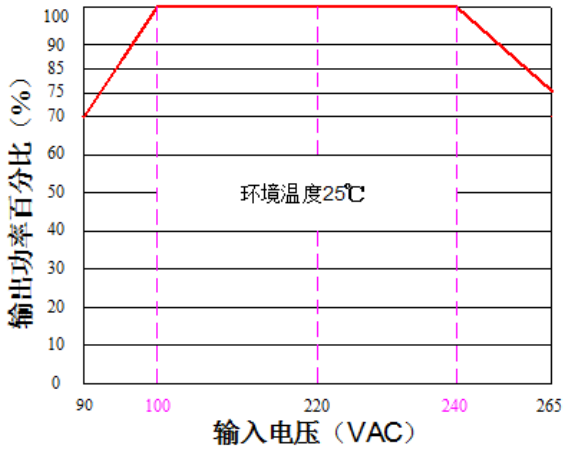
2、输出纹波噪声测试示意图：

把电源输入端连接到输入电源，电源输出通过治具板连接到电子负载，测试单独用 30cm±2 cm 取样线直接从电源输出端口取样。功率线根据输出电流的大小选取相应线径的带绝缘皮的导线。

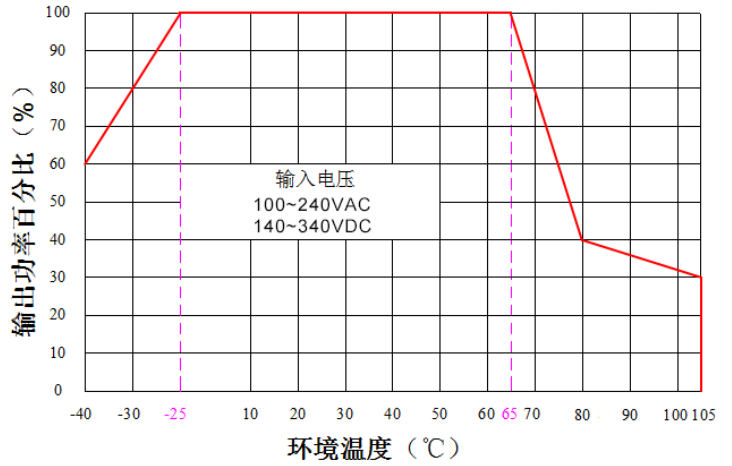


产品特性曲线

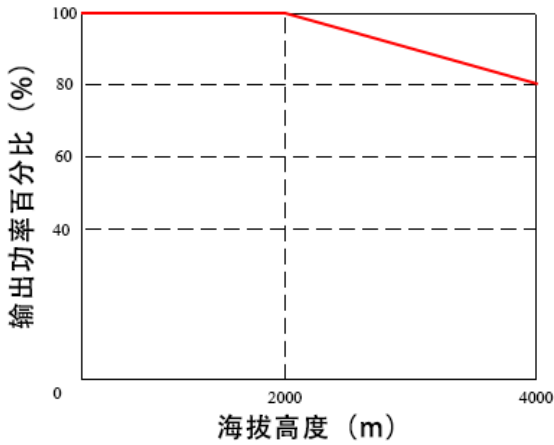
输入电压降额曲线图



温度降额曲线图



海拔高度降额曲线图



注 1: 输入电压为 90~100VAC/240~265VAC/127~140VDC/340~380VDC, 需在输入电压降额曲线图的基础上进行电压降额使用。

注 2: 本产品适合在自然风冷却环境中使用, 如在密闭环境中使用请与我司联系。

典型应用电路图及 EMC 推荐参数

1. 典型应用电路

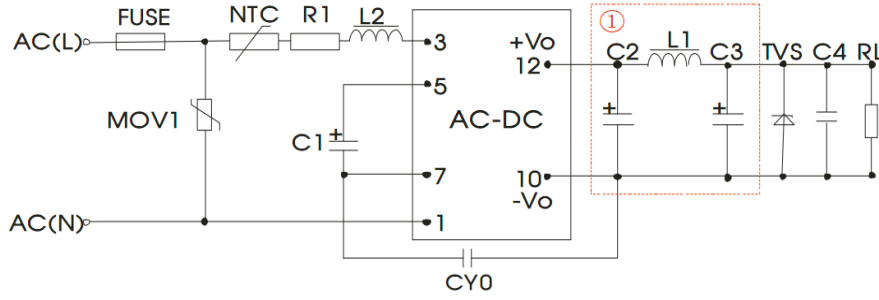


图 1

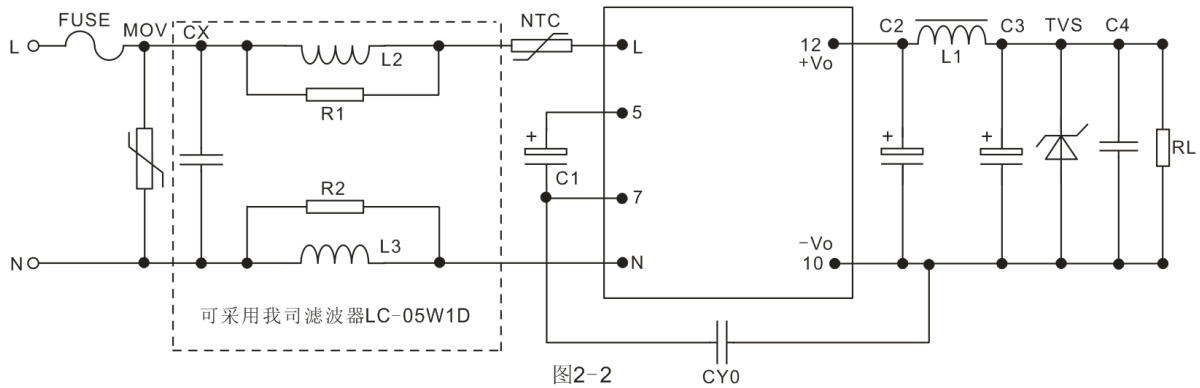
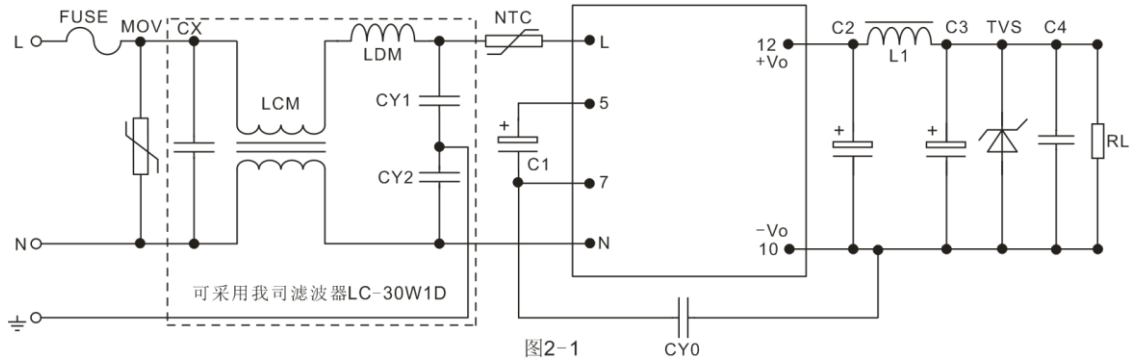
注：①为 PI 型滤波电路。

型号	C1 (必接)	C2 (必须外接)	L1 必接	C3 (必须外接)	C4	L2	NTC	CY0	FUSE (必接)	TVS 管
FA5-220S3V3B9D4	10uF /400V	680uF/10V	2.0uH	680uF/10V	0.1uF/ 50V	4.7mH	5D-9	102M/ 400V	3.15A/ 250V	SMBJ7.0A
FA5-220S05B9D4		680uF/10V		680uF/10V						SMBJ7.0A
FA5-220S5V25B9D4		470uF/16V		330uF/10V						SMBJ9.0A
FA5-220S09B9D4		470uF/16V		220uF/16V						SMBJ12A
FA5-220S12B9D4		330uF/16V		100uF/16V						SMBJ20A
FA5-220S15B9D4		330uF/16V		100uF/16V						SMBJ20A
FA5-220S24B9D4		100uF/35V		47uF/35V						SMBJ30A

注：

- C1: AC输入时, C1为输入滤波电解电容(必须外接), 推荐值为10uF/400V。  
DC输入时, C1为EMC滤波器中的一个滤波大电容(必须外接), 推荐值为10uF/400V。
- R1: 为限流电阻, 推荐值 12 欧姆, 5W。
- MOV1 为压敏电阻, 推荐型号 10D561K。

**2. EMC 推荐电路（在 EMC 要求较高条件下使用）**



<b>FUSE</b>	推荐值 3.15A, 250V（必接）	<b>NTC</b>	5D-9	R1, R2	电阻 2.2K, 1/8W 以上
<b>MOV</b>	10D561K	<b>CY1, CY2</b>	1nF/400VAC	-	-
<b>CX</b>	推荐 0.22uF/275VAC	<b>LDM</b>	330uH	-	-
<b>LCM</b>	40mH min	<b>L2, L3</b>	色环电感 1mH, 1W	-	-

- 注：**
- 1、产品应在规格范围内使用，否则会造成产品永久损坏；
  - 2、产品输入端必须接保险；
  - 3、产品工作于最小要求负载以下，则不能保证产品性能均符合本手册中所有性能指标；
  - 4、若产品超出产品负载范围内工作，则不能保证产品性能均符合本手册中所有性能指标；
  - 5、以上数据除特殊说明外，都是在 Ta=25℃，湿度<75%，输入标称电压和输出额定负载(纯电阻负载)时测得；
  - 6、以上所有指标测试方法均依据本公司标准；
  - 7、以上均为本手册所列产品型号之性能指标，非标准型号产品的某些指标会超出上述要求，具体情况可直接与我司技术人员联系；
  - 8、我司可提供产品定制；
  - 9、产品规格变更恕不另行通知，请关注我司官网最新公布的手册。

**广州市爱浦电子科技有限公司**

地址：广州市黄埔区埔南路 63 号七喜科创园 4 号楼

邮箱：sale@aipu-elec.com

电话：86-20-84206763

传真：86-20-84206762

热线电话：400-889-8821

网址：http://www.aipulnion.com